

FILTERPLATEN

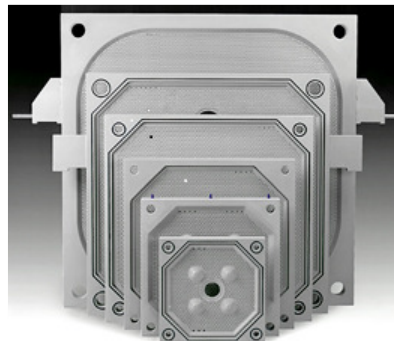
Kamerfilterplaten

Kamerfilterplaten zijn verkrijgbaar in de materialen:

PP, PVDF, RVS, aluminium en ijzer.

Plaatformaten: 250x250, 400x400, 470x470, 500x500, 630x630, 800x800, 1000x1000, 1200x1200, 1300x1300, 1500x1500, 1500x2000 en 2000x2000 mm (andere formaten op aanvraag).

De kamerfilterplaten kunnen ook in gas- en druppel-dichte uitvoering geleverd worden.



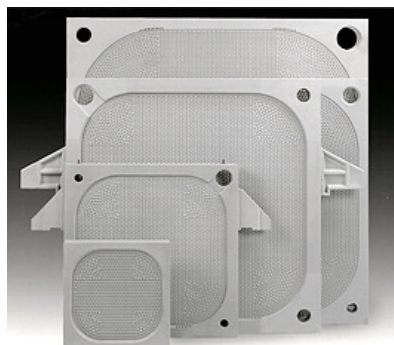
Membraanfilterplaten

Membraanfilterplaten zijn verkrijgbaar in de materialen:

PP, PP modificaties, thermoplastische elastomeren, EPDM, NBR, PVDF en uniek ontwikkeld materiaal voor de membranen.

Plaatformaten: 470x470, 630x630, 800x800, 1000x1000, 1200x1200, 1500x1500, 1500x2000 en 2000x2000 mm.

De kamerfilterplaten kunnen ook in gas- en druppel-dichte uitvoeringen geleverd worden.



Filterplaten met ramen

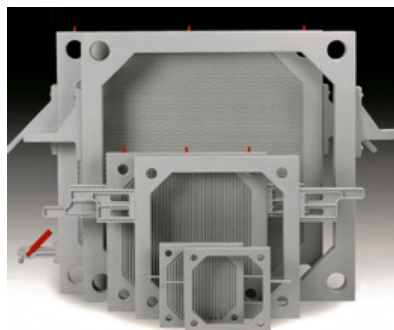
Filterplaten zijn verkrijgbaar in de materialen:

PP, PVDF, RVS, aluminium en ijzer.

Plaatformaten; 250x250, 400x400, 470x470, 500x500, 630x630, 800x800, 1000x1000 en 1200x1200 mm (andere formaten op aanvraag).

Koekdiktes: 10 tot 60 mm.

De kamerfilterplaten kunnen ook in gas- en druppel-dichte uitvoering geleverd worden.



Toebehoren

- Verbindingselementen
- Flensen
- Kranen
- Uitloophoeken
- Doekbevestigingswartels
- Handgrepen
- Doekbevestigingsnokken
- Invoer-beschermringsen
- Koekschrappers
- Klemringen



ATB nederland

Westeinde 220, 8351 HP Wapserveen, tel 0521-383900, fax 0521-383999

e-mail atb@atbnederland.nl, internet www.atbnederland.nl

doseren roeren pompen ontwateren desinfectie