

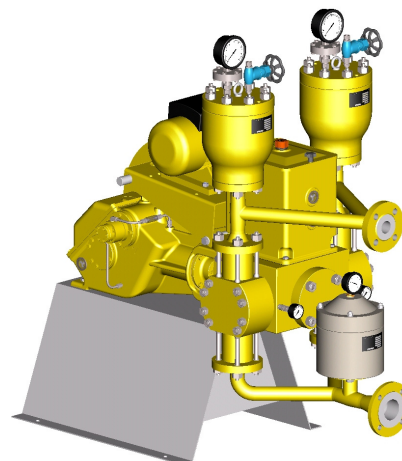
PLUNJERMEMBRAANPOMP

Hogedruk pompen (HD)

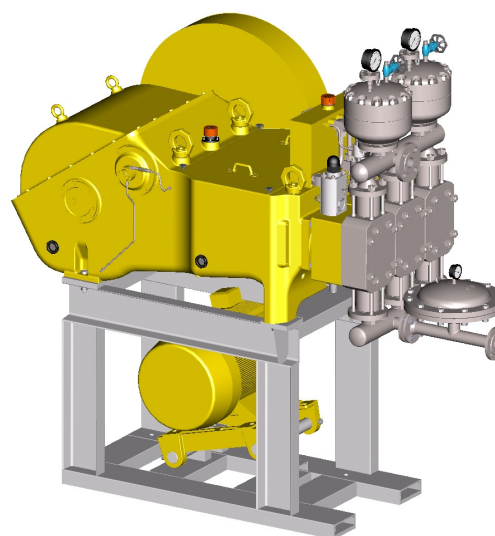
- ▼ **Verhoogde efficiëntie:**
Geoptimaliseerd ventiel reactietijd.
- ▼ **Lage investeringskosten:**
Het optimum met betrekking tot capaciteit, aanschaf- en operationele kosten.
- ▼ **Lage energiekosten:**
Hogere werkingsgraad, regelingsmogelijkheid middels frequentieregelaar.
- ▼ **Ontwikkelingsdoel:**
Hogere capaciteit, compactere bouwwijze, verbeterde efficiëntie tegen gunstige kosten, zonder in te boeten op de levensduur en de duurzaamheid.
- ▼ **Het resultaat:**
De “**HD**”-serie (**H**oge- **D**ruk)!
In bijzondere mate voldoet deze reeks aan de genoemde eigenschappen en is verkrijgbaar in de capaciteiten van 1,0 tot 380 m³/h.
- ▼ **Constructie eigenschap:**
 - Elektrische aangedreven, modulaire plunjermembraanpomp.
 - Pompkop uit diverse (edel)stalen leverbaar.
 - Membraanpulsatiedempers.
 - Dubbelmembraan.
 - **individueel ontwerpen tot 25 MPa (250 bar)**



Membraanstootdemper



Pomptype MS



Pomptype TKM

