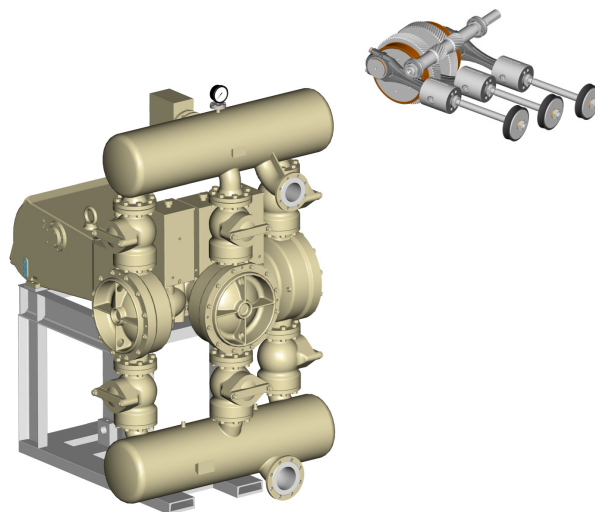




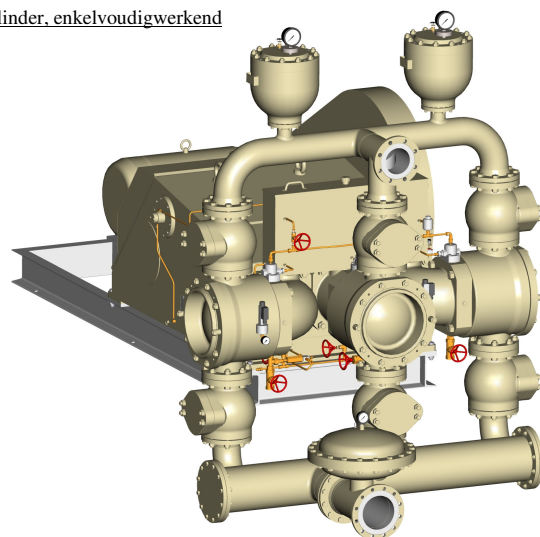
# PLUNJERMEMBRAANPOMP

## Typenreeks "TKM"

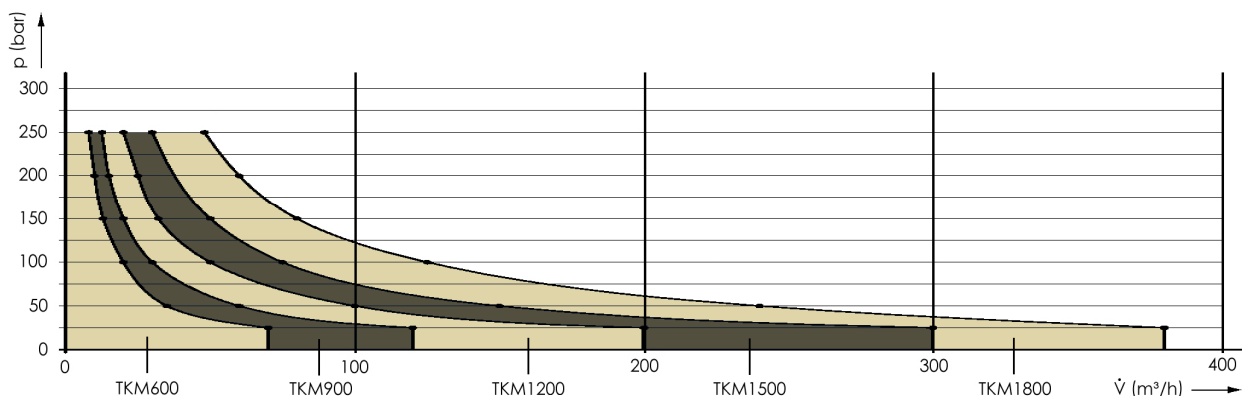
- ▼ **Materiaal:**  
Gietijzer en gietijzer/verrubberd.  
Diverse edelstalen.
- ▼ **Mediumtemperatuur:**  
Tot 100 °C in de standaarduitvoering, hogere temperaturen op aanvraag.
- ▼ **Inzetgebieden:**  
Verpompen van abrasieve en agressieve vloeistoffen.  
Ook zeer geschikt voor verpompen van vloeistoffen welke metaalhoudend zijn.
- ▼ **Opmerking:**  
De optimale "TKM"-reeks  
(Triplex-Kolben-Membraanpomp)!  
Produceert t.o.v. een 2-cilinder-viervoudigwerkende plunjermembraanpomp nagenoeg de helft van de pulsaties. Dit is de reden waarom de pomp uiterst rustig werkt.
- ▼ **Constructie eigenschappen:**
  - Elektrische aandrijving, modulaire plunjermembraanpomp.
  - Pompenkop in diverse metalen leverbaar.
  - Membraanstootdemper.
  - Dubbelmembraan.
  - Interne drukregeling gekoppeld aan de pompdruk.
  - Revisieopening voor membranen en ventielen.



3-cilinder, enkelvoudigwerkend



3-cilinder, enkelvoudigwerkend



ATB nederland

Westeinde 220, 8351 HP Wapserveen, tel 0521-383900, fax 0521-383999

e-mail [atb@atbnederland.nl](mailto:atb@atbnederland.nl), internet [www.atbnederland.nl](http://www.atbnederland.nl)

doseren roeren pompen ontwateren desinfectie