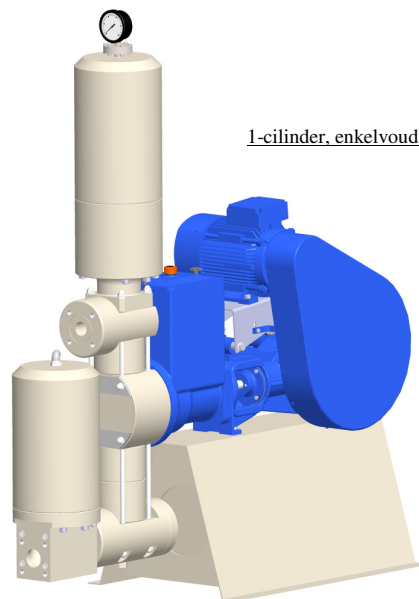




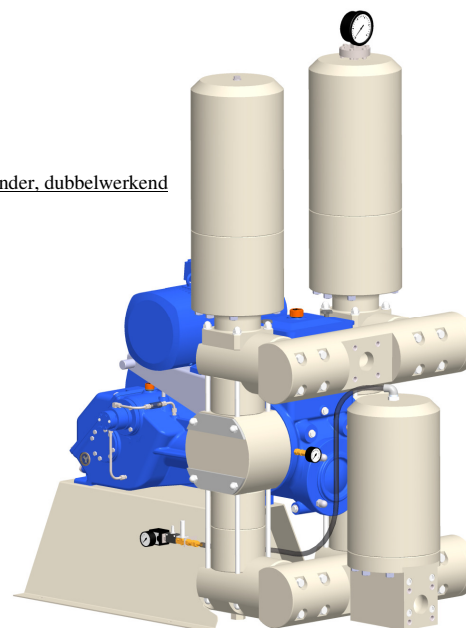
PLUNJERMEMBRANPOMP

Typenreeks "ER-NPPH"

- ▼ **Materiaal:**
Kunststof polypropyleen.
- ▼ **Capaciteit:**
0,5 ... 65 m³/h.
- ▼ **Druk:**
1,6 MPa (16 bar) in de standaarduitvoering, hogere drukken op aanvraag.
- ▼ **Mediumtemperatuur:**
Tot 80 °C in de standaarduitvoering, hogere temperaturen op aanvraag.
- ▼ **Inzetgebieden:**
Verpompen van abrasieve en agressieve vloeistoffen. Ook zeer geschikt voor verpompen van vloeistoffen welke metaalhoudend zijn.
- ▼ **Opmerking:**
De bewezen "ER-NPPH"-reeks (**Economisch-geoptimaliseerde-Roller-membraan**)!
De pomp is compact gebouwd en efficiënt.
- ▼ **Constructie eigenschappen:**
 - Elektrische aangedreven, modulaire plunjermembraanpomp.
 - Pompenkop uit polypropyleen.
 - Zuig- en drukwindketel voor pulsatiedemping.
 - Dubbelmembraan.
 - Interne drukregeling gekoppeld aan de pompdruk.
 - Compacte membraanhuis met geringe dode ruimte.



1-cilinder, enkelvoudigwerkend



1-cilinder, dubbelwerkend

[m ³ /h]	0,5	1	1,5	2	2,5	3	4	5	6	8	10	12	15	20	25	30	40	50	65	
	single-acting ER521NPPH									double-acting ER537NPPH										
	single-acting ER511NPPH						double-acting ER535NPPH													
	single-acting ER501NPPH				double-acting ER528NPPH															
	single-acting ER491NPPH				double-acting ER520NPPH															
	double-acting ER510NPPH																			

ATB nederland

Westeinde 220, 8351 HP Wapserveen, tel 0521-383900, fax 0521-383999

e-mail atb@atbnederland.nl, internet www.atbnederland.nl

doseren roeren pompen ontwateren desinfectie