

Roerwerk type FG

Toepassing

De **FG** serie van **TURBO-Mixer** kunnen worden gebruikt in open, gesloten, drukloze tanks of met asafdichting in druk- of vacuümtanks. Ze zijn bijzonder geschikt voor het rustig roeren of voor het roeren met een laag toerental van ca. 40 of 90 min⁻¹ naar gelang het proces. Afhankelijk van het proces wordt een roeras afdichting ingezet.

Motor

Leverbaar zijn de **TURBO-Mixers** zowel met oppervlakte gekoelde draaistroommotoren volgens IEC-norm als ook met poolomschakelbare of EEx e- motoren volgens DIN EN 50014/VDE 0170/171 deel 1/5.78.

Reductorkast

De eerste vulling met smeerolie voor vlakke(motor)reductor, met holle as in bouwvorm H5, is voor ca. 10.000 draaiuren bedrijfsklaar afgevuld.

Roeras

De roeras is als insteek as uitgevoerd en kan in de volgende materialen geleverd worden: staal 37, RVS (1.4571), hard en zacht verrubberd. Ze wordt in de holle as van de reductorkast ingestoken en met een bout aangetrokken. De passing garandeert een spelingsvrij draaiende as.

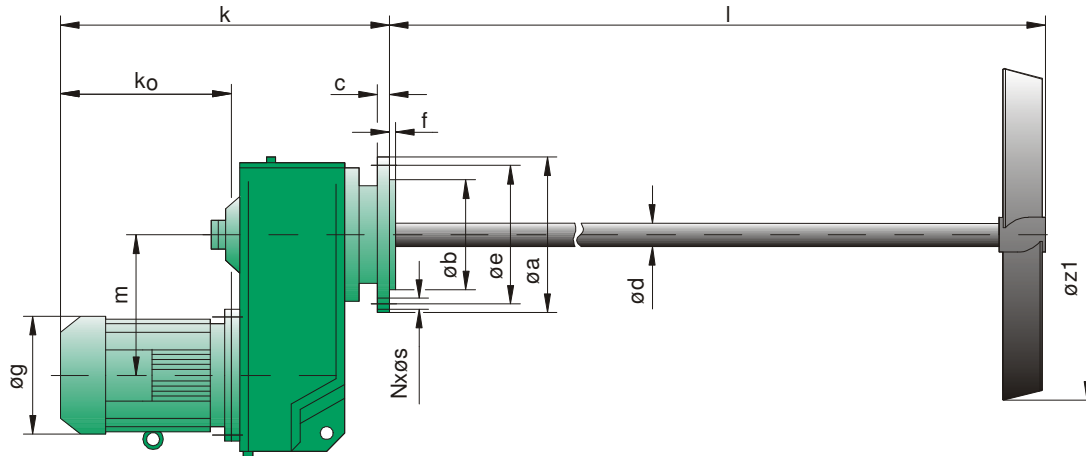
Mengvleugel

Standaard worden de **TURBO-Mixers** van het type **FG** met schuine blad roervleugels uitgerust. De roervleugels worden uit het gelijke materiaal als de roeras vervaardigd. De bevestiging aan de roeras geschiedt middels een schuifnaaf welke is voorzien van borgschroeven. Maatgevend voor de keuze van de roervleugel is het soort medium.

TURBO-Mixer biedt u een compleet programma met verschillende mengorganen, afgestemd op het roerproces en het medium. Een brochure stellen wij u graag ter beschikking.



Roerwerk type FG



Type FG	kW	min ⁻¹	øa	øb	c	øe	f	øg	k	k ₀	n x øs	m	ød	L	Øz ₁	Gew. kg
3/310	0,12	100	200	130	12	165	3,5	130	368	227	4xø11	122	30	1800	450	30
3/310	0,18	100	200	130	12	165	3,5	130	368	227	4xø11	122			500	32
5/38	0,25	82	200	130	12	165	3,5	145	389	248	4xø11	122			550	35
6/38	0,37	82	200	130	12	165	3,5	145	389	248	4xø11	122			600	36
7/38	0,55	82	200	130	12	165	3,5	162	413	272	4xø11	122			650	37
8/38	0,75	82	200	130	12	165	3,5	162	413	272	4xø11	122			700	41
9/47	1,1	77	250	180	16	215	4	181	469	303	4xø14	147	40	2000	800	58
10/47	1,5	77	250	180	16	215	4	181	469	309	4xø14	147			900	65
11/46	2,2	62	250	180	15	215	4	197	503	319	4xø14	161			1000	80
12/56	3,0	65	300	230	20	265	4	203	569	345	4xø14	206	50	2200	1100	118
13/56	4,0	65	300	230	20	265	4	228	592	368	4xø14	206			1200	126
14/65	5,5	58	350	250	20	300	5	266	690	447	4xø18	251	60	2500	1300	215

Vermogen en toerental alleen bij 3-bladige-vleugeluitvoering geldig!
 Gewicht bij maximale aslengte en materiaal RVS (1.4571).
 Standaard kleur RAL 3000, andere kleuren mogelijk.