



Handroerwerk type HM

Toepassing

De handroerwerken van het type **HM** zijn universeel inzetbaar. De roerwerken van dit type zijn in het bijzonder geschikt voor intensieve meng- en oplosprocessen en bereiken in korte tijd een homogene substantie. De roerwerken zijn zowel met de hand als in combinatie met een vatklem-inrichting, een wandophanging of een statief te gebruiken.

Voor vaste inbouw in de tank is een montageflens als optie leverbaar.

Aandrijving

De roerwerken van het type **HM** worden uitgerust met een volledig gesloten mantel-gekoelde draaistroommotor in beschermings-klasse IP54. Het vermogen en het toerental worden aan de viscositeit van het te roeren medium en de roeropgave aangepast. Aan een van beide handgrepen is een aan-/uitschakelaar aangebracht. De roeras is bij de motor met een asafdichting afgedicht.

Roeras

De roeras is middels een hulzenkoppeling met de motor verbonden. De passing garandeert een vaste zit. De as wordt seriematig uit RVS (1.4571) gefabriceerd maar kan ook met een kunststof-bekleding geleverd worden.

Mengvleugel

Standaard worden de **TURBO-Mixers** van het Type **HM** met een propellermengvleugel uitgevoerd. Als materiaal wordt RVS (1.4571) gebruikt. De bevestiging geschiedt door middel van een schroefdraad. Het verwisselen van de mengvleugel is probleemloos mogelijk. Maatgevend voor de keuze van de mengvleugel is het soort medium.

TURBO-Mixer biedt u een compleet programma met verschillende mengorganen, afgestemd op het mengproces en het medium. Een brochure stellen wij u graag ter beschikking.

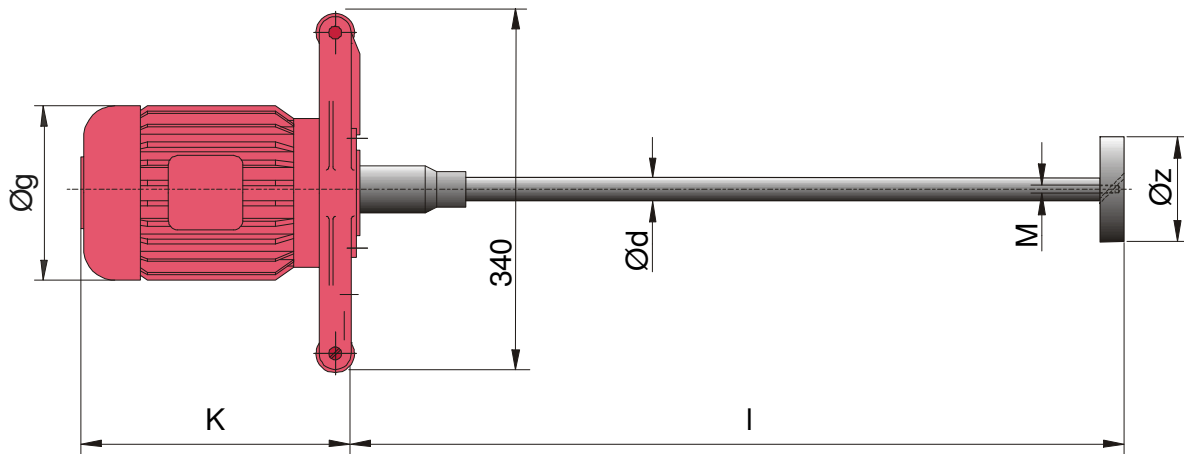
ATB nederland

Westeinde 220, 8351 HP Wapserveen, tel 0521-383900, fax 0521-383999

e-mail atb@atbnederland.nl, internet www.atbnederland.nl

doseren roeren pompen ontwateren desinfectie

Handroerwerk type HM



Met aan-/uitschakelaar in handgreep

Type HM	kW	min ⁻¹	øg	k	ød	l	øz	M	Gew kg
2/6	0,37	2900	138	218	20	700	70	M16	12
2/7	0,55						80		13
2/8	0,75		156	240			90		16
2/9	1,1						90		17
2/10	1,5						100		20
4/6	0,37	1400	138	218	20	700	110	M16	13
4/7	0,55		156	240			120		16
4/8	0,75						130		17
4/9	1,1		176	256			140		20

Maten in mm

Gewicht bij max. aslengte en materiaal RVS (1.4571).
Standaard kleur RAL 3000; andere kleuren mogelijk.
Veranderingen voorbehouden