

Containerroerwerk type DFT

Toepassing

- ⊗ Drank en levensmiddelenindustrie
- ⊗ Cosmetische en parfumindustrie
- ⊗ Chemie en mineraalolie industrie
- ⊗ Lak en verfindustrie
- ⊗ Waterbehandeling enz.

Zonder extra overpompen in andere tanks kan men direct mengen in een transportcontainer van 500-1500 liter inhoud.

Aandrijving

Bij deze **TURBO-Mixers** worden IEC draaistroommotoren ingezet. Ze worden fabrieksmatig geleverd met beschermingsklasse IP 54, isolatieklasse F, 230/400V, 50Hz, bouwvorm V1. Naar wens kunnen motoren met andere spanningen, frequenties en in explosievrije uitvoeringen geleverd worden. De motorlagers zijn gekapseld met onderhoudsvrije precisie kogellagers.

Traverse

De traverse wordt met 2 handgrepen en een snelsluitspanner uitgevoerd. Constructief is de traverse voor een eenvoudige en snelle wisseling van het roerwerk vervaardigd.

TURBO-Mixer heeft voor alle gangbare transportcontainer-fabrikanten de traversen meestal op voorraad.

Als materiaal wordt RVS (1.4301) gebruikt.

Roeras

De roeras is middels een hulzenkoppeling aan de motor verbonden. De passing garandeert een vaste zit. De as wordt seriematig uit RVS (1.4571) gefabriceerd, maar kan naar wens met een PVDF bekleding geleverd worden.

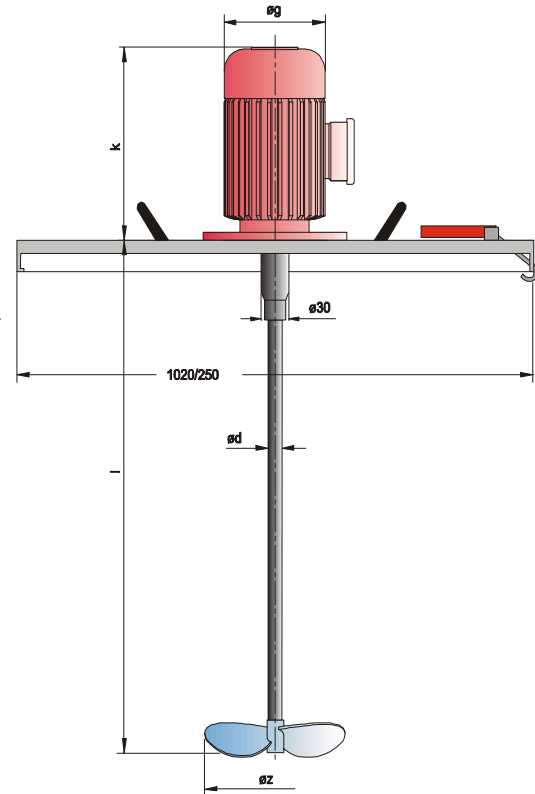
Mengvleugel

Standaard worden de **TURBO-Mixer** van het bouwtype **DFT** met propeller mengvleugel uitgevoerd.

Als materiaal wordt RVS (1.4571), PP of PVDF gebruikt.

De bevestiging op de roeras geschiedt door middel van schroefdraad.

Het verwisselen van de mengvleugel is probleemloos mogelijk.



Containervolumen liter	Type	Vermogen kW	Toerental min ⁻¹	Gewicht kg
500 - 1050	DFT 4/8	0,75	1500	17
1050 - 2500	DFT 4/10	1,5	1500	24
500 - 1050	DFT 6/8	0,75	1000	25
1050 - 2500	DFT 6/10	1,5	1000	40

Gewichten bij maximale aslengte en materiaal RVS (1.4571 - V4A), inclusief traverse.

Standaardkleur RAL 3000; andere kleuren zijn mogelijk

Maten in mm, veranderingen voorbehouden