



## Roerwerk type DFH met frequentieomvormer

### Toepassing

In de waterbehandeling, chemie, farmaceutische- en drankenindustrie worden **TURBO-Mixer** snelopende roerwerken type **DFH** voor intensieve meng- en oplosprocessen ingezet. De montage van het roerwerk geschiedt d.m.v. een flens stationair op een montagebrug, een stabiele tank montageflens, wandmontage of statief. Bij wandmontage onder de vloeistofspiegel of in druk- of vacuümtanks is een afdichting van de roeras noodzakelijk.

### Aandrijving

Bij deze **TURBO-Mixer** uitvoering zijn de draaistroommotoren in vermogen en toerental op de roeropgave afgestemd. De motoren zijn met een holle as met een versterkte lagering uitgevoerd. De beschermklasse is overeenkomstig IP 54.

### Roeras

De roeras is als steekas uitgevoerd. Deze wordt in de holle as van de motor gestoken en met een spanbout aangetrokken. De passing garandeert een spelingvrij draaiende as. Seriematig is de as uit het materiaal RVS (1.4571) gemaakt. Deze kan echter ook geleverd worden in het materiaal staal, staal/hard verrubberd of kunststof bekleed.

### Mengvleugel

De mengvleugels **TURBO-Jet** werken op grond van hun vorm met een zeer hoog mengvermogen en met een sterke bodemdruk. De bevestiging geschiedt d.m.v. schroefdraad. Het uitwisselen van de mengvleugel is hierdoor heel eenvoudig. De mengvleugels zijn uit RVS vervaardigd en elektrodynamisch uitgebalanceerd.

**TURBO-Mixer** biedt u een compleet programma met verschillende mengorganen, afgestemd op het mengproces en het te mengen medium. Een brochure stellen wij u graag ter beschikking.

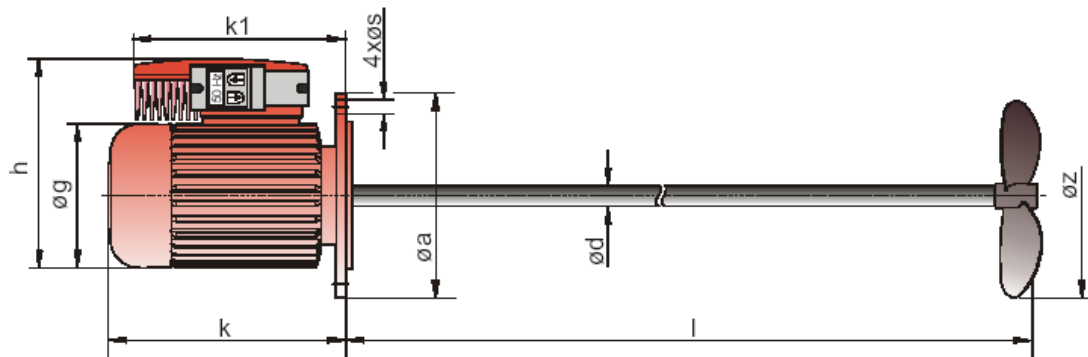
ATB nederland

Westeinde 220, 8351 HP Wapserveen, tel 0521-383900, fax 0521-383999

e-mail [atb@atbnederland.nl](mailto:atb@atbnederland.nl), internet [www.atbnederland.nl](http://www.atbnederland.nl)

doseren roeren pompen ontwateren desinfectie

## Roerwerk type DFH met frequentieomvormer



Type DFH	kW	Schakeling	Regel-bereik	øa	øg	k	4x øs	ød	k1	h	l	øz	Gew kg
2/6 FO	0,37	Driehoek	290-2900 min <sup>-1</sup> 10 – 100 Hz	160	138	212	9	30	212	248	2000	110	18
2/7 FO	0,55			160	138	233	11	30	212	248		115	21
2/8 FO	0,75			160	156	233	11	30	212	266		120	22
2/9 FO	1,1			160	156	250	11	30	212	266		125	29
2/10 FO	1,5			160	175	275	11	30	248	285		130	33
2/10 FO	1,5			250	175	275	14	40	248	292	2200	130	43
2/11 FO	2,2			250	175	306	14	40	263	292		135	48
4/6 FO	0,37	Ster	280-1400 min <sup>-1</sup> 10 – 50 Hz	160	138	212	9	30	212	248	2000	160	18
4/7 FO	0,55			160	138	233	11	30	212	248		170	21
4/8 FO	0,75			160	156	233	11	30	212	266		180	22
4/9 FO	1,1			160	156	250	11	30	212	266		200	29
4/10 FO	1,5			160	175	275	11	30	248	285		210	35
4/10 FO	1,5			250	175	275	14	40	248	292	2200	210	45
4/11 FO	2,2			250	175	306	14	40	263	292		220	52
4/12 FO	3,0			250	175	306	14	40	263	292		230	54

Gewicht bij max. aslengte en materiaal RVS (1.4571). Standaard kleur RAL 3000 vuurrood, andere kleuren mogelijk.