



Roerwerk type DF

Toepassing

In de waterbehandeling bij het mengen van laag viscose vloeistoffen worden de **TURBO-Mixers** type **DF** ingezet. Ze zijn niet geschikt voor de inzet in een doorstroominstallatie. De afstand van de tankbodem tot roervleugel mag het 1 tot 1,5-voudige van de roervleugeldiameter niet over- of onderschrijden. De bouwvorm **DF** kenmerkt zich door de lichte hantering, het geringe gewicht en zijn robuustheid in de dagelijkse inzet. In samenbouw met aankleminrichtingen, statieven of wandophangingen kunnen ze stationair ingezet worden.

Aandrijving

Bij deze **TURBO-Mixers** kunnen alle motorfabrikaten, naar wens van de klant, worden ingezet. Seriematig worden ze met Duitse IEC-draaistroommotoren met beschermingsklasse IP 54, isolatieklasse B, 230/400 Volt, 50Hz, bouwvorm V1 uitgerust. De motorlagers zijn onderhoudsvrij en met vet op lithiumbasis gesmeerd. Naar wens kunnen 2-voudig poolomschakelbare motoren, evenals EEx e- motoren volgens DIN EN 50014/VDE 0170/171 deel 1/5.78. geleverd worden.

Roeras

De roeras is middels een hulzenkoppeling met de motor verbonden. Het materiaal van de roeras wordt gekozen al naar gelang het te mengen medium. De roeras wordt seriematig uit RVS (1.4571) gefabriceerd maar kan ook met een PVDF-bekleding geleverd worden.

Roervleugel

Standaard worden de **TURBO-Mixer** van het bouwtype **DF** met propellerroervleugel uitgevoerd. Als materiaal wordt RVS (1.4571), PP of PVDF gebruikt. De bevestiging op de roeras geschiedt door middel van schroefdraad. Het verwisselen van de roervleugel is probleemloos mogelijk. Maatgevend voor de keuze van de roervleugel is het soort medium.

TURBO-Mixer biedt u een compleet programma met verschillende roerorganen, afgestemd op het mengproces en het medium. Een brochure stellen wij u graag ter beschikking.

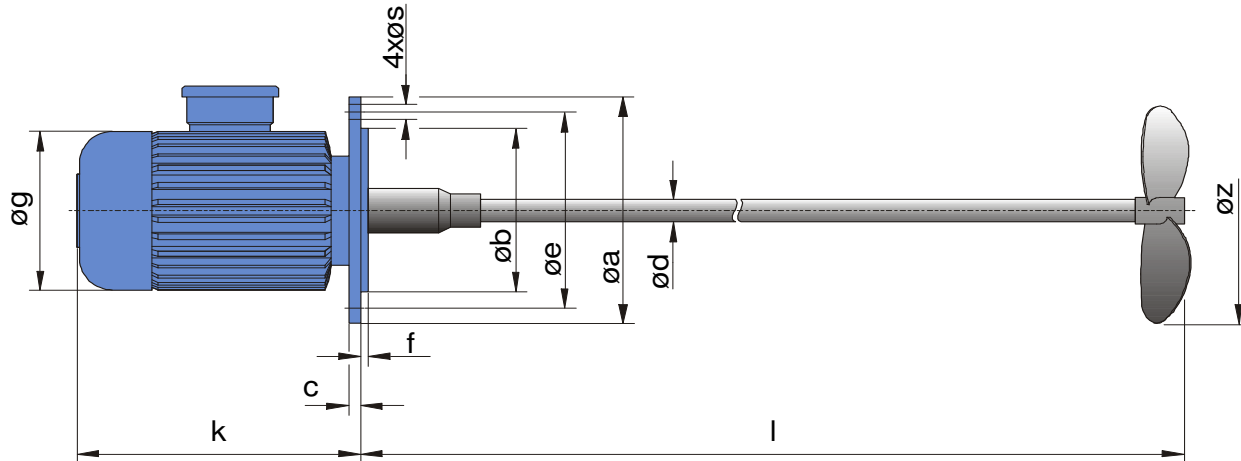
ATB nederland

Westeinde 220, 8351 HP Wapserveen, tel 0521-383900, fax 0521-383999

e-mail atb@atbnederland.nl, internet www.atbnederland.nl

doseren roeren pompen ontwateren desinfectie

Roerwerk type DF



Type DF	kW	min ⁻¹	øa	øb	c	øe	f	øg	k	4 xøS	ød	l	øz	Gew. kg
4/5	0,25	1500	160	110	9	130	3,5	140	237	9	18	1000	125	6,1
4/6	0,37	1500	160	110	9	130	3,5	140	237	9	18		130	7,6
4/7	0,55	1500	200	130	10	165	3,5	162	272	11	20	1400	150	9,8
4/8	0,75	1500	200	130	10	165	3,5	162	272	11	20		160	11,5
4/9	1,1	1500	200	130	10	165	3,5	186	286	11	20		175	16,2
4/10	1,5	1500	200	130	10	165	3,5	186	311	11	20	1800	180	18,5
4/11	2,2	1500	250	180	11	215	4	200	362	14	30		200	25,8
4/12	3,0	1500	250	180	11	215	4	200	362	14	30		210	29,5
4/13	4,0	1500	250	180	11	215	4	200	362	14	30	225	35,5	
6/4	0,18	1000	160	110	9	130	3,5	140	237	9	18	1000	150	7,5
6/5	0,25	1000	160	110	9	130	3,5	140	237	9	18		160	9
6/6	0,37	1000	200	130	10	165	3,5	162	272	11	20	1400	175	10
6/7	0,55	1000	200	130	10	165	3,5	186	311	11	20		190	12
6/8	0,75	1000	200	130	10	165	3,5	186	286	11	20		200	19
6/9	1,1	1000	200	130	10	165	3,5	186	311	11	20	1800	220	23
6/10	1,5	1000	250	180	11	215	4	200	362	14	30		240	34
6/11	2,2	1000	250	180	11	215	4	224	383	14	30		250	40
8/3	0,12	750	160	110	9	130	3,5	140	237	9	18	1000	160	9
8/4	0,18	750	200	130	10	165	3,5	162	272	11	20	1400	175	10
8/5	0,25	750	200	130	10	165	3,5	162	272	11	20		190	11,5
8/6	0,37	750	200	130	10	165	3,5	186	286	11	20		200	19
8/7	0,55	750	200	130	10	165	3,5	186	311	11	20	1800	225	22
8/8	0,75	750	250	180	11	215	4	200	362	14	30		250	31
8/9	1,1	750	250	180	11	215	4	200	362	14	30		270	34
8/10	1,5	750	250	180	11	215	4	224	383	14	30	280	40	

Gewicht bij max. aslengte en materiaal RVS (1.4571)
Standaard kleur RAL 3000; andere kleuren mogelijk.