

Kleinroerwerk type KR 120

Toepassing

Het kleinroerwerk type KR 120 wordt ingezet voor het mengen van vloeistofhoeveelheden tot 750 liter.

Door de versterkte lagering is dit roerwerk ook zeer geschikt voor samenbouw met een aankleinrichting.

Aandrijving

Bij deze **TURBO-Mixer** uitvoering maakt men gebruik van zowel 230 Volt wisselstroom- als 230/400 Volt draaistroommotoren, 50 Hz, beschermingsklasse IP54, isolatieklasse F.

Roeras

De roeras is vast verbonden met de versterkte lagering van de motor.

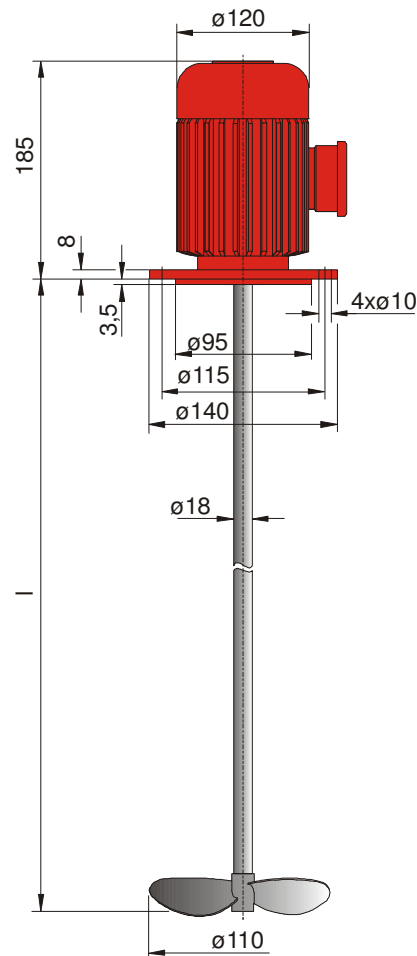
De as wordt seriematig uit RVS (1.4571)

Gefabriceerd, maar kan ook met een kunststof bekleding geleverd worden.

De standaard aslengtes zijn 600, 850 of 1100 mm. Andere lengtes zijn mogelijk.

Roervleugel

Standaard worden de **TURBO-Mixers** van het type KR 120 met een propellerroervleugel uit PP uitgerust. Het is echter mogelijk om ook een roervleugel uit RVS te leveren.



Type	Vermogen kW	Toerental min ⁻¹	Nominale stroom A	l mm	Gewicht kg
KR 120 / 600	0,12	1380	0,45	600	6,0
KR 120 / 850	0,12	1380	0,45	850	6,5
KR 120 / 1100	0,12	1380	0,45	1100	7,0

Gewichten bij maximale aslengte en materiaal RVS (1.4571 - V4A)
 Standaardkleur RAL 3000; andere kleuren zijn mogelijk
 Maten in mm, veranderingen voorbehouden!

ATB nederland

Westeinde 220, 8351 HP Wapserveen, tel 0521-383900, fax 0521-383999
 e-mail atb@atbnederland.nl, internet www.atbnederland.nl
 doseren roeren pompen ontwateren desinfectie